



FiberSpeed[®] Plus

Verbundrohr 3 × 20 × 2,5 mm

Der Ausbau von Hochgeschwindigkeits-Glasfasernetzen erfordert hochleistungsfähige Kabelschutzsysteme und optimale Verlegetechnik. Mit unseren FiberSpeed®-Kabelschutzrohren bieten wir die Möglichkeit, Glasfaser-Infrastruktur schnell, sicher und effizient aufzubauen. Durch verschiedene Farbgebungen, Streifenkennzeichnungen und individuelle Signierungen können die FiberSpeed®-Rohre eindeutig zugeordnet und dokumentiert werden.

FiberSpeed®-Rohre eignen sich sowohl zur nachträglichen Belegung vorhandener Rohranlagen als auch zur direkten Erdverlegung. Das System beinhaltet ebenfalls ein umfangreiches Formteilsortiment und Werkzeugprogramm, das jeder Verlegesituation gerecht wird.

FiberSpeed®-Monorohre bestehen aus PE-HD.



Vogelsang 20 × 2,5 PE-HD PN16 19.09.21 S1 RB 0000m **CE** 2

a)

b)

c)

d)

e)

f)

g)

h)

i)

Kennzeichnung Monorohr

Standardbeschriftung

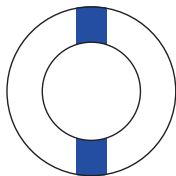
Die Kennzeichnung der Mikrorohre wird mit einem Tintenstrahldrucker längs zur Rohrachse durchgeführt. Die Bedruckung erfolgt in einer Schrifthöhe von 2,5 mm pro laufendem Meter im Schrifttyp Arial.

Beschriftung Monorohr

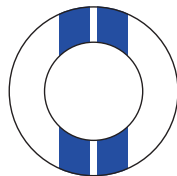
| | |
|---|--|
| a | Name des Herstellers |
| b | Durchmesser × Wanddicke |
| c | Werkstoffbezeichnung |
| d | Druckstufe |
| e | Fertigungsdatum, Schicht, Uhrzeit |
| f | Bezeichnung der Anlage |
| g | Metermarkierung je lfd. m, vierstellig |
| h | CE-Kennzeichnung |
| i | Farbnummerierung |

Farbkennzeichnung

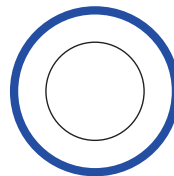
Die Farbenforderung erfolgt mit einextrudierten ca. 6,0 mm breiten Farbstreifen oder einer farbigen Außenschicht. Die Rohrfarben werden nach DIN VDE 0888 gefertigt.



Farbkennzeichnung:
transluzent mit zwei
gleichfarbigen oder zwei
unterschiedlichen Farbstreifen



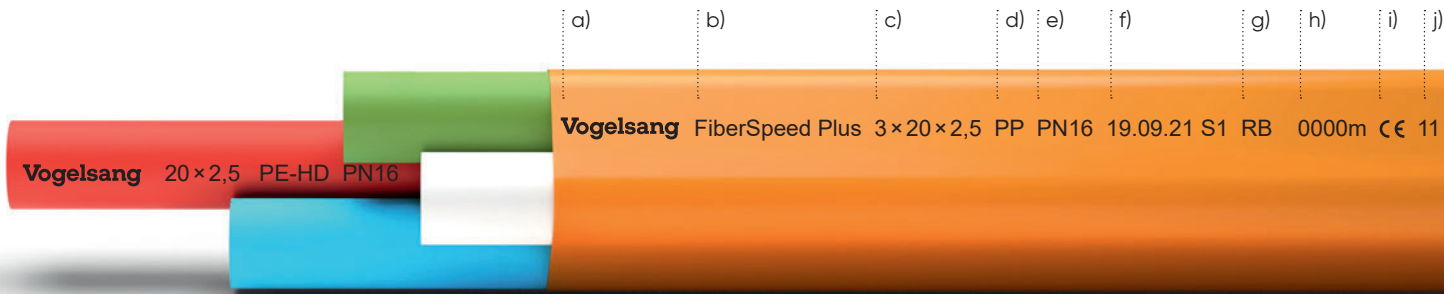
Farbkennzeichnung:
transluzent mit vier
gleichfarbigen Farbstreifen



Farbkennzeichnung:
farbige Außenschicht
und optional mit zwei
gleichfarbigen Farbstreifen



Farbcode gemäß Bundesförderkonzept



Kennzeichnung Mantelrohr

Standardbeschriftung

Beschriftung Mantelrohr

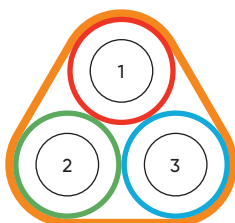
| | |
|----|---|
| a) | Herstellerzeichen |
| b) | Produktbezeichnung |
| c) | Abmessung |
| d) | Werkstoffbezeichnung |
| e) | Druckstufe |
| f) | Fertigungsdatum, Schicht, Uhrzeit |
| g) | Bezeichnung der Anlage |
| h) | Metermarkierung je lfd. m, vierstellig. |
| i) | CE-Kennzeichnung |
| j) | Trommel-Nr. optional |

Kennzeichnung Mantel

Es besteht die Möglichkeit, bei der Signierung des Mantels der FiberSpeed-Rohrverbände das Firmenlogo und auch den Unternehmensnamen, nach vorheriger Prüfung zusätzlich aufzubringen. Die Signierung kann im Bedarfsfall um 180° versetzt aufgebracht werden. Als Zusatzmarkierung können 2 Längsstreifen mit einextrudiert werden. Die Ummantelung wird mit einer Ink-Jet-Bedruckung dauerhaft gekennzeichnet. Die farbliche Gestaltung des Mantels kann nach Kundenwunsch vorgenommen werden

Farbkennzeichnung Monorohre im Verband

Die Farbenanforderung erfolgt mit einextrudierten ca. 6,0 mm breiten Farbstreifen oder einer farbigen Außenschicht. Die Rohrfarben werden nach DIN VDE 0888 gefertigt. Ab Rohr 13: Farben von 1 bis 12 als Doppelstreifen.



Reihenfolge Farbkennzeichnung Monorohre



Farbcode gemäß Bundesförderkonzept

Eigenschaften

Eigenschaften Monorohr 20 × 2,5 mm

| | | |
|-------------------------|------------------|----------------------|
| Abmessung | Außendurchmesser | 20,0 mm |
| | Toleranzen: | Ø: -0,0 mm / +0,1 mm |
| | Innendurchmesser | 15,0 mm |
| | Wandstärke | 2,5 mm |
| | Toleranzen: | -0,0 mm / +0,1 mm |
| Material | | PE-HD |
| Gewicht | | 0,138 kg / m |
| Kabeldurchmesser | | 8,0 – 12,0 mm |
| Riefen | | 90 |

Anforderungen Monorohr 20 × 2,5 mm

| | |
|-----------------------------|---------------------------------------|
| Einblasdruck | 16 bar |
| Zugkraft | 1420 N |
| Druckprüfung | 170 h / 80 °C / 4 N / mm ² |
| Zeitstandfestigkeit | DIN 16874 |
| Homogenität | DIN 8075 |
| Direkte Erdverlegung | ja |

Eigenschaften Verbundrohr 3 × 20 × 2,5 mm

| | | |
|-----------------------------|------------------|--------------|
| Abmessung Mantelrohr | Außendurchmesser | 42,0 mm |
| | Wanddicke | 0,9 mm |
| Gewicht | | 0,500 kg / m |
| Zugkraft 23° | | 4840 N |

Biegeradien

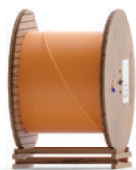
| | |
|--------------------|--|
| Monorohr | Der empfohlene Mindestbiegeradius errechnet sich wie folgt: 20 × Außendurchmesser bei 20 °C. |
| Verbundrohr | Der empfohlene Mindestbiegeradius beträgt: 2,5 m. |

Materialkennwerte

| | |
|---------------------------|--|
| Mittlere Dichte | > 0,94 g / m ³ |
| UV-Stabilisierung | 3 Jahre unter den Bedingungen in Südeuropa nach EN ISO 4892-2:2013-6 und anschließender Zeitstandprüfung nach DIN 16874:2018-09/ SKZ Prüfbericht August 2021 |
| Normal entflammbar | DIN 4102 |

Weitere Informationen

Verpackung



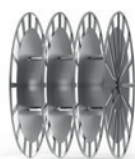
Holz-
Einwegtrommel



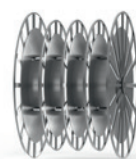
Einkammer-
trommel



Zweikammer-
trommel



Dreikammer-
trommel



Vierkammer-
trommel

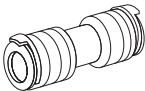
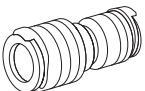
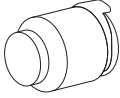
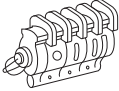
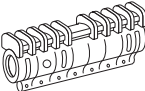
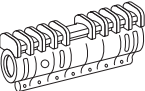
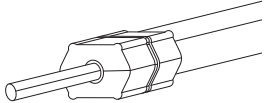
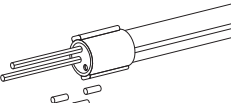
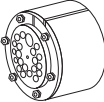
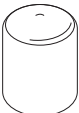
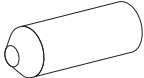

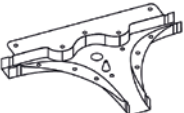

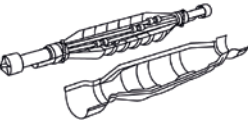
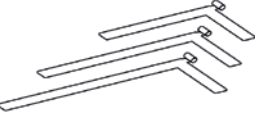

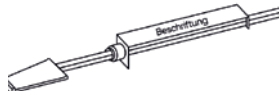
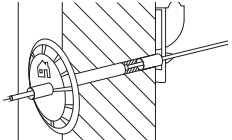

| | |
|-------------------------|--|
| Konfektionierung | Einwegholztrommel 2400 / 1200 / 1075 mm Alternativ Lieferung der Verbundrohre auf Stahl-Miettrommeln 2550 / 1600 / 1200 mm |
| Wickellänge | 1000 m |
| Transportschutz | Die Rohre werden mit Transport- / Schutzkappen ver- schlossen und mit Folie umwickelt |

Verlegung

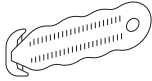
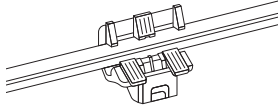
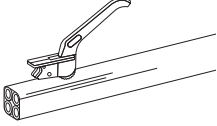
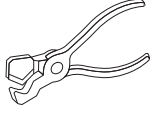
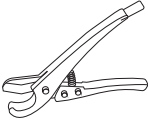


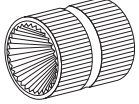
| | |
|------------------------|---|
| Verlegverfahren | FiberSpeed® Plus mit 0,9 mm PP-Mantel in den Bodenklassen 1 – 3 gem. DIN 18300 Offene Verlegung, Pflugverfahren, Spülbohrverfahren |
|------------------------|---|

Die Verlegebesonderheiten entnehmen Sie unserer Montageanleitung.

Zubehör

| | | | |
|---|--------------------------------------|--|------------------------------|
|  | Verbinder |  | Reduzierung |
|  | Endstopfen |  | Einzelzugabdichtung EZA |
|  | Einblasmuffe, teilbar |  | Einblasmuffe mit Gasstop |
|  | Einzelzugabdichtung |  | Abdichtelement 32 – 63 mm |
|  | Mehrfachabdichtelement 100er Rohr |  | Verbundschutzkappe |
|  | Schrumpfkappe |  | Rohrschutzkappe |
|  | T-Abzweig |  | L-Abzweig |
|  | Schutzmuffe |  | Verbundmarker |
|  | Kugelmarker |  | Kennzeichnungsschild |
|  | Hauseinführung |  | Trassenwarnband |

Werkzeuge

| | | | |
|---|--------------------|--|--|
|  | Mantelöffner |  | Mikrorohrschneider für belegte Rohre |
|  | Rohrlängsschneider |  | Mikrorohrschneider für unbelegte Rohre |
|  | Mikrorohrschere |  | Rohrschere |
|  | Rohrschneider |  | Anfaser |

Die Angaben in dieser Druckschrift basieren auf unseren Kenntnissen und Erfahrungen. Sie befreien den Verarbeiter wegen der Fülle möglicher Einflüsse bei Verarbeitung und Anwendung unserer Produkte nicht von eigenen Versuchen. Für alle Maßtoleranzen gelten die einschlägigen Normen wie z. B. DIN 16874, DIN 8074. Eine rechtlich verbindliche Zusicherung bestimmter Eigenschaften oder Eignungen für einen konkreten Einsatzzweck kann aus unseren Angaben nicht abgeleitet werden. Etwaige Schutzrechte sowie bestehende Gesetze und Bestimmungen sind vom Empfänger unserer Produkte in eigener Verantwortung zu beachten. Bei o. g. Maßen und Gewichten handelt es sich um Richtwerte. Irrtümer und technische Änderungen vorbehalten. Bei den gezeigten Abbildungen handelt es sich um Illustrationen und beispielhafte Darstellungen, welche vom Original abweichen können.