



FiberSpeed[®]

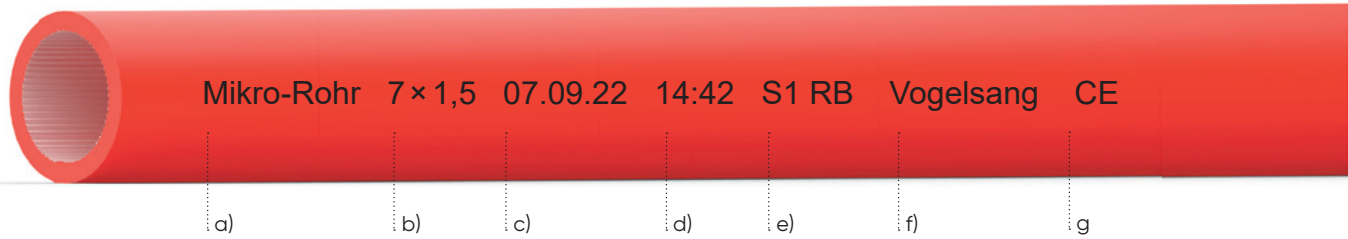
Verbundrohr

22 × 7 × 1,5 mm + 1 × 12 × 2,0 mm

Der Ausbau von Hochgeschwindigkeits-Glasfasernetzen erfordert hochleistungsfähige Kabelschutzsysteme und optimale Verlegetechnik. Mit unseren FiberSpeed®-Kabelschutzrohren bieten wir die Möglichkeit, Glasfaser-Infrastruktur schnell, sicher und effizient aufzubauen. Durch verschiedene Farbgebungen, Streifenkennzeichnungen und individuelle Signierungen können die FiberSpeed®-Rohre eindeutig zugeordnet und dokumentiert werden.

FiberSpeed®-Rohre eignen sich sowohl zur nachträglichen Belegung vorhandener Rohranlagen als auch zur direkten Erdverlegung. Das System beinhaltet ebenfalls ein umfangreiches Formteilsortiment und Werkzeugprogramm, das jeder Verlegesituation gerecht wird.

FiberSpeed®-Rohre bestehen aus PE-HD.



Kennzeichnung Monorohr

Standardbeschriftung

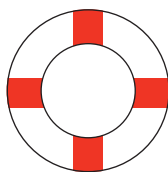
Die Kennzeichnung der Mikrorohre wird mit einem Tintenstrahldrucker längs zur Rohrachse durchgeführt. Die Bedruckung erfolgt pro laufendem Meter.

Beschriftung Monorohr

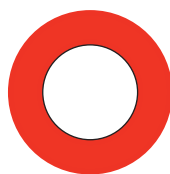
a	Produktbezeichnung
b	Abmessung
c	Datum
d	Uhrzeit
e	Bezeichnung der Anlage
f	Hersteller
g	CE-Kennzeichnung

Farbkennzeichnung

Die Farbanforderung erfolgt mit einextrudierten Farbstreifen oder durchgefärbten Rohren. Die Rohrfarben werden nach DIN VDE 0888 gefertigt.



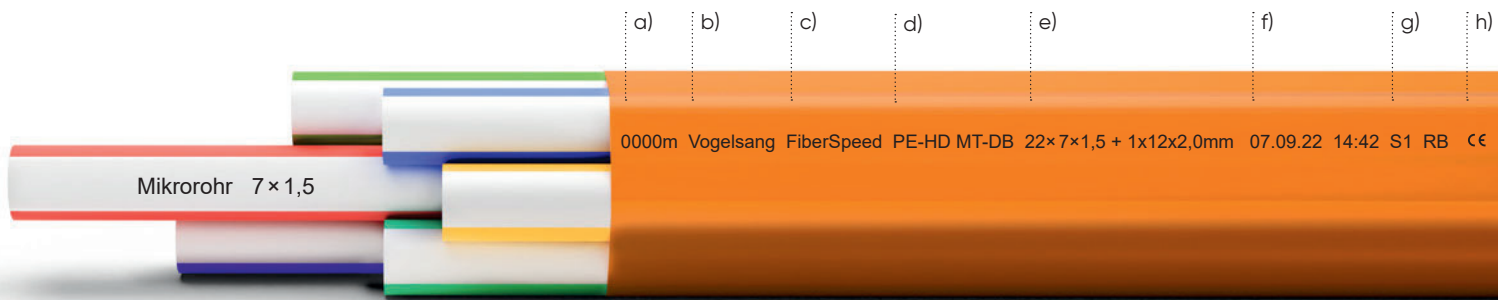
Farbkennzeichnung:
transluzent mit vier
um 90° versetzten Farbstreifen



Farbkennzeichnung:
durchgefärbt



Farbcode gemäß Bundesförderkonzept



Kennzeichnung Mantelrohr

Standardbeschriftung

Beschriftung Mantelrohr

a	Metermarkierung je lfd.m, vierstellig
b	Hersteller
c	Produktbezeichnung
d	Werkstoffbezeichnung
e	Abmessung
f	Fertigungsdatum, Uhrzeit
g	Bezeichnung der Anlage
h	CE-Kennzeichnung

Kennzeichnung Mantel

Die Ummantelung wird mit einer Ink-Jet-Bedruckung dauerhaft gekennzeichnet. Die farbliche Gestaltung des Mantels kann nach Kundenwunsch vorgenommen werden

Farbkennzeichnung Monorohre im Verbund

Die Farbanforderung erfolgt mit einextrudierten Farbstreifen oder mit durchgefärbten Rohren. Die Rohrfarben werden nach DIN VDE 0888 gefertigt. Ab Rohr 13: Farben von 1 bis 12 durchgefärbt.



Farbcode gemäß Bundesförderkonzept

Eigenschaften

Eigenschaften Monorohr 7 × 1,5 mm und 1 × 12 × 2,0 mm

		Monorohr 7 × 1,5 mm	Monorohr 12 × 2,0 mm
Abmessung	Außendurchmesser (Toleranzen)	7,0 mm Ø: -0,0 mm / +0,01 mm	12,0 mm Ø: -0,0 mm / +0,01 mm
	Innendurchmesser	4,0 mm	8,0 mm
	Wandstärke (Toleranzen)	1,5 mm -0,0 mm / +0,01 mm	2,0 mm -0,0 mm / +0,01 mm
Material		PE-HD	PE-HD
Gewicht		0,024 kg / m	0,061 kg / m

Anforderungen Monorohr 7 × 1,5 mm

Einblasdruck	16 bar
Zugkraft	270 N
Druckprüfung	170 h / 80 °C / 4 N / mm ²
Zeitstandfestigkeit	DIN 16874
Homogenität	DIN 8075

Eigenschaften Verbundrohr 22 × 7 × 1,5 mm + 1 × 12 × 2,0 mm

Abmessung Mantelrohr	Durchmesser	42 mm
	Wanddicke	1,0 mm (-0,0 mm / +0,2 mm)
Gewicht		0,692 kg / m
Zugkraft 20°		6400 N

Biegeradien

Monorohr	Der empfohlene Mindestbiegeradius errechnet sich wie folgt: 20 × Außendurchmesser bei 20 °C.
Verbundrohr	Der empfohlene Mindestbiegeradius beträgt: 2,5 m.

Materialkennwerte

Material	PE-HD
Mittlere Dichte	> 0,94 g / m ³
UV-Stabilisierung	2 Jahre bei mitteleuropäischem Klima
Normal entflammbar	DIN 4102

Weitere Informationen

Verpackung



Holz-
Einwegtrommel

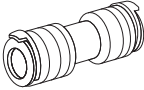
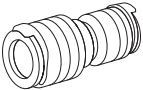
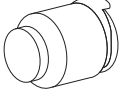
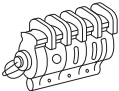
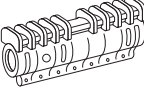
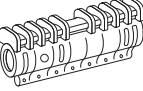
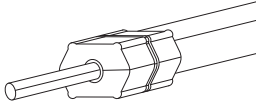
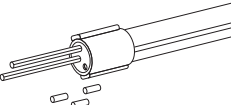
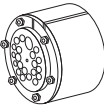
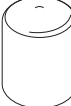
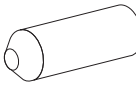

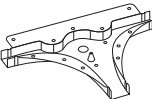

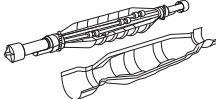
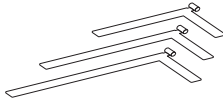

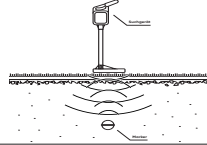
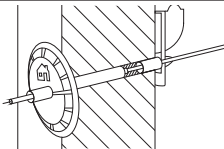



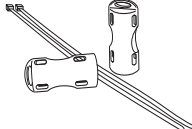
Konfektionierung	Einwegholztrommel D=2050 / B=1130 mm
Wickellänge	1000 m
Transportschutz	Die Rohre werden mit Transport- / Schutzkappen verschlossen und mit Folie umwickelt

Verlegung

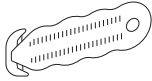
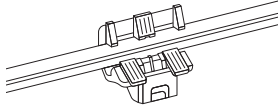
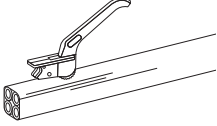
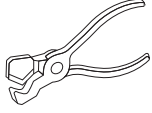
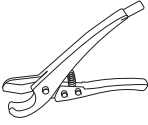


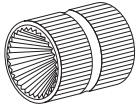
Verlegeverfahren	FiberSpeed® mit 1,0 mm PE-Mantel in den Bodenklassen 1 – 3 gem. DIN 18300 Offene Verlegung und Pflugverfahren
-------------------------	--

Die Verlegebesonderheiten entnehmen Sie unserer Montageanleitung.

Zubehör

	Verbinder		Reduzierung
	Endstopfen		Einzelzugabdichtung EZA
	Einblasmuffe, teilbar		Einblasmuffe mit Gasstop
	Einzelzugabdichtung		Abdichtelement 32 - 63 mm
	Mehrfachabdichtelement 100er Rohr		Verbundschutzkappe
	Schrumpfkappe		Rohrschutzkappe
	T-Abzweig		L-Abzweig
	Schutzmuffe		Verbundmarker
	Kugelmarker		Marker-Suchgerät
	Hauseinführung		Kennzeichnungsschild
	Trassenwarnband ACHTUNG GLASFASERKABEL		Werkzeugkoffer
	Duct marker		

Werkzeuge

	Mantelöffner		Mikrorohrschneider für belegte Rohre
	Rohrlängsschneider		Mikrorohrschneider für unbelegte Rohre
	Mikrorohrschere		Rohrschere
	Rohrschneider		Anfaser

Die Angaben in dieser Druckschrift basieren auf unseren Kenntnissen und Erfahrungen. Sie befreien den Verarbeiter wegen der Fülle möglicher Einflüsse bei Verarbeitung und Anwendung unserer Produkte nicht von eigenen Versuchen. Für alle Maßtoleranzen gelten die einschlägigen Normen wie z. B. DIN 16874, DIN 8074. Eine rechtlich verbindliche Zusicherung bestimmter Eigenschaften oder Eignungen für einen konkreten Einsatzzweck kann aus unseren Angaben nicht abgeleitet werden. Etwaige Schutzrechte sowie bestehende Gesetze und Bestimmungen sind vom Empfänger unserer Produkte in eigener Verantwortung zu beachten. Bei o.g. Maßen und Gewichten handelt es sich um Richtwerte. Irrtümer und technische Änderungen vorbehalten. Bei den gezeigten Abbildungen handelt es sich um Illustrationen und beispielhafte Darstellungen, die vom Original abweichen können.
© Copyright 2022 Dipl.-Ing. Dr. E. Vogelsang GmbH & Co. KG - Alle Darstellungen und Grafiken sind urheberrechtlich geschützt.