

Verlegung auf engstem Raum

Mehrfachrohr M4



Mehrfachrohr M4 System Vogelsang*

Herausforderung: Die mehrfache Nutzung eines Kabelschutzrohres durch Kabeleinzüge

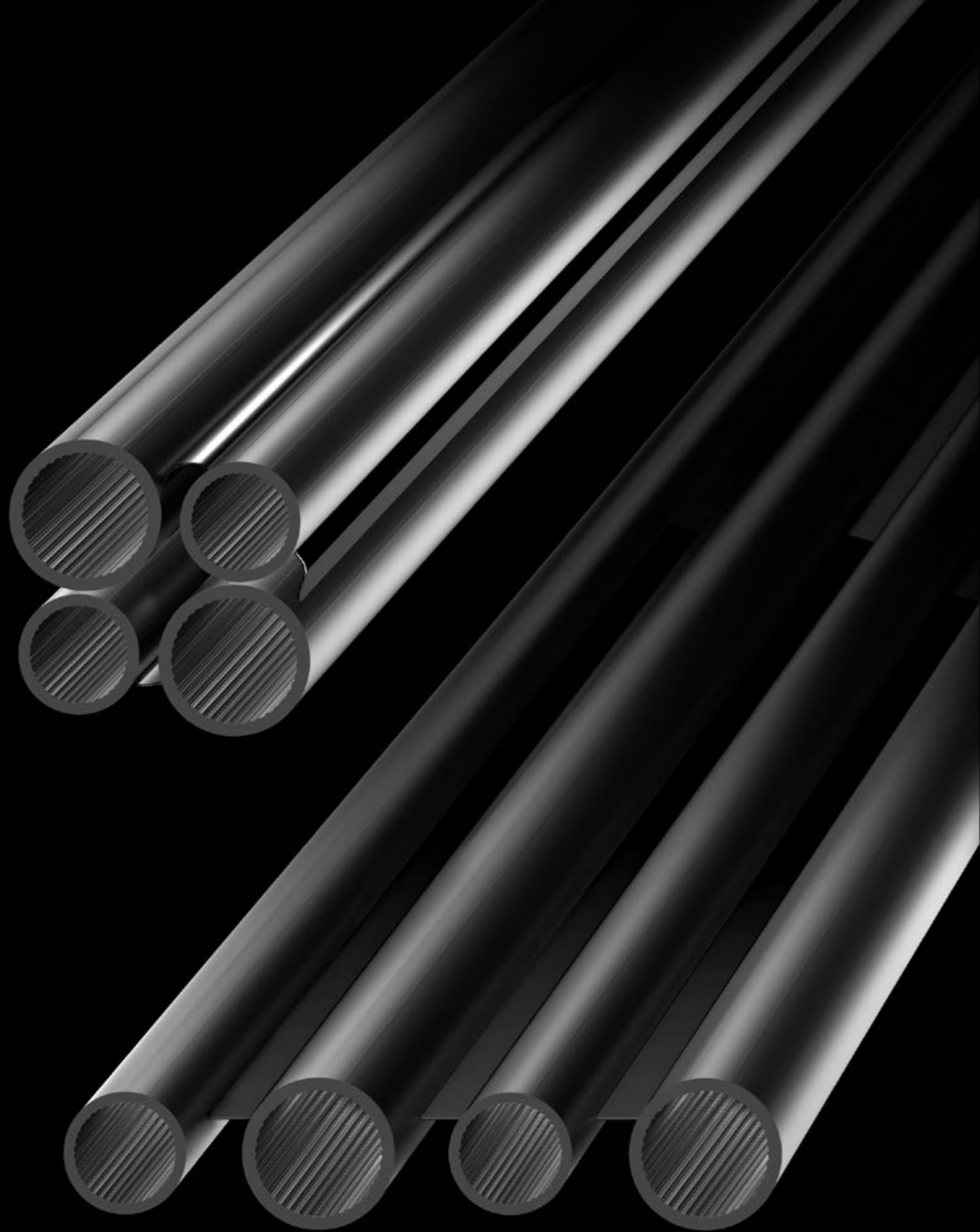
Lösung: Wir waren 1988 Sieger eines Ideenwettbewerbs der Deutschen Bundespost, um die bereits verlegten Kabelschutzrohre mehrfach zu nutzen. Vier Rohre verbunden mit drei Häuten werden als ein Bauteil extrudiert und als Matte auf eine Groß-

trommel gewickelt. Auf der Baustelle wird das Element zusammengefaltet und als Strang in eine Kabelschutzrohranlage eingeführt. Somit kann ein zu großer Nutzraum viermal optimiert genutzt werden. Dadurch ergeben sich erhebliche Kostenre-

duzierungen und Nutzungsvorteile für die Anwender im Kabelkanalbau. Das Mehrfachrohr System Vogelsang wird seit 1988 durchgehend für den Netzausbau in Deutschland eingesetzt.

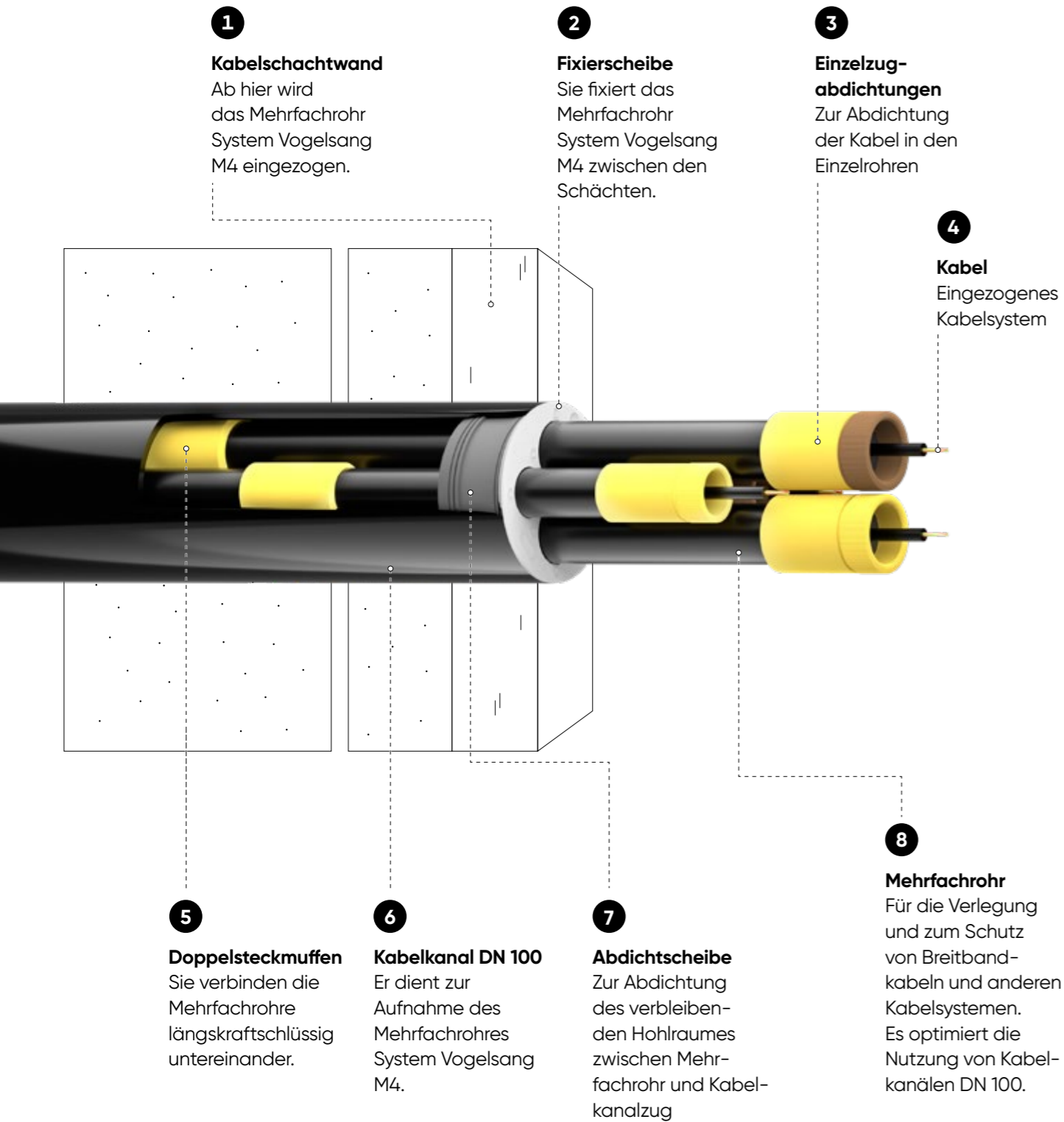
* Deutschland Patent-Nr. P 32 17 401

Das Mehrfachrohr M4 System Vogelsang ..

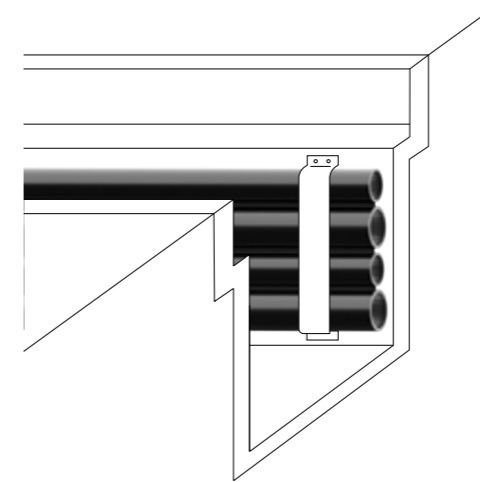


- passt sich konsequent der raumsparenden Technik moderner Breitbandkabel-Systeme und Lichtwellenkabel an.
- ist ein Rohrverbundsystem. Filmscharniere verbinden 4 Einzelrohre in zwei unterschiedlichen Dimensionen (32×2,0mm und 40×2,5mm) miteinander. Die Anordnung der Rohrdurchmesser ist wechselnd 40-32-40-32.
- verhindert durch die Rohrverbindung mit Filmscharnieren ein Verwinden und Verdrehen der Rohre ineinander.
- ist zur Unterscheidung der einzelnen Rohre jeweils auf einem 40er und 32er Rohr durchgehend signiert.
- ermöglicht die Mehrfachnutzung in dem Bereich, in dem mehrere Kommunikations- und Versorgungskabel auf engstem Raum verlegt werden müssen, oder bietet Platz für die Aufnahme von Mikrorohren für eine weitere Aufsplittung des zur Verfügung stehenden Raums.
- wird aus PE-HD gefertigt. Aufgrund der hohen Flexibilität der Rohre ist auch ein Einziehen in nicht geradlinige Trassen möglich.
- bietet optimalen Schutz für Breitbandkabelnetze und Lichtwellenleiterkabel.
- wird mit äußerst geringem Werkzeugaufwand verlegt.
- wird ausschließlich auf mechanischem Wege verbunden und abgedichtet – kein Einsatz von Fremdenergie.
- ist geeignet für alle Kabeldurchmesser von 11 – 18mm bzw. 11 – 25mm.
- wird in Standardlängen von 800m auf Stahl-Miettrommeln geliefert, Sonderlängen auf Anforderung.

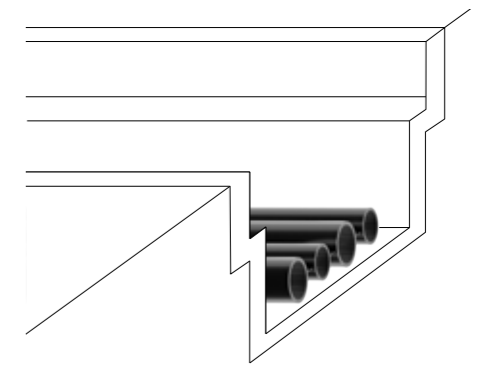
Verlegung



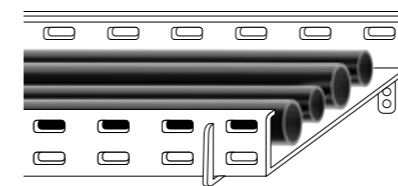
Das Mehrfachrohr M4 System Vogelsang kann als Flachbahn in Schächten oder Rohrbrücken verlegt oder als kreisförmiges Rohrbündel in DN 100 Kabelkanälen zur optimalen Ausnutzung eingezogen werden. Durch Trennung der Filmscharniere ist ebenso eine Einzelverlegung möglich.



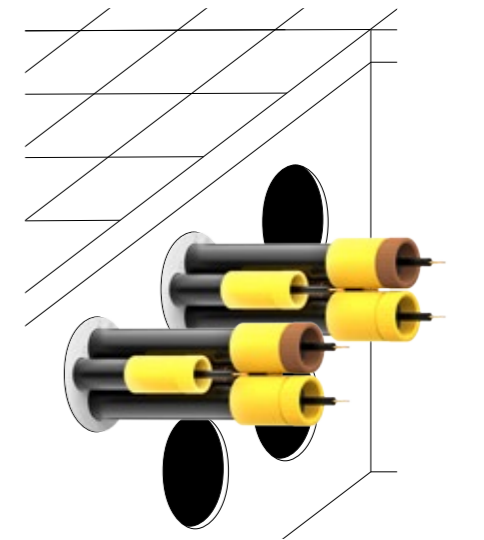
Senkrechte Flachbahn-Verlegung von Vogelsang M4 mit Rohrschellen in Versorgungsschächten



Vogelsang M4 als Flachbahn in Versorgungsschächten



Vogelsang M4 in erdverlegten Rohrbrücken, z. B. im Industriebau



Vogelsang M4 in erdverlegten Kabelkanalzügen DN 100

Zubehör



Einzelzugabdichtung

Einzelzugabdichtungen sind aus PVC-schlagzäh. Durch ihre Konstruktion erfüllen sie zwei Funktionen: Zunächst dienen sie der Abdichtung des jeweiligen Einzelzuges, die bis zu 0,5bar beträgt. Darüber hinaus ermöglicht das Mehrfachdichtelement durch Heraustrennen vorgestanzter Dichtungsringe ein Abdichten unterschiedlicher Kabeldurchmesser. Im Einzelrohr: Einzelrohr-Dimension 32mm für Kabeldurchmesser 11 – 18mm. Einzelrohr-Dimension 40mm für Kabeldurchmesser 11 – 25mm. Zur Identifizierung der jeweiligen Einzelrohre haben die Kappen der Einzelzugabdichtungen unterschiedliche Farben.

Doppelsteckmuffe

Doppelsteckmuffen dienen zur mechanischen Verbindung des Mehrfachrohrsystems. Sie sind aus PVC-schlagzäh. Krallringe an beiden Seiten der Doppelsteckmuffe gewährleisten eine Zugfestigkeit der Verbindung von 800N beim 32er Rohr und 1.200N beim 40er Rohr. Als Abdichtung ist ein O-Ring installiert. Somit wird eine Druckdichtheit von 8bar ermöglicht.



Das Mehrfachrohr M4 System Vogelsang wird durch ein umfangreiches Zubehörsortiment vervollständigt, um in jeder Verlegesituation die Rohre zu verbinden, zu verschließen und abzudichten. Auch für das Verschließen der Hohlräume zwischen Mehrfachrohr und Kabelschutzrohr sowie zwischen Mehrfachrohr und dem eingebrachten Kabel bieten wir entsprechende Lösungen.

Abdichtscheibe

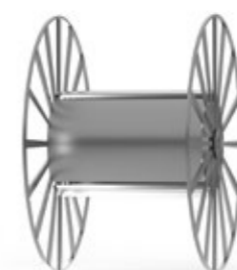
Abdichtscheiben dienen zur Abdichtung des verbleibenden Hohlraumes zwischen Kabelkanalzug/Schutzrohr und Mehrfachrohr System Vogelsang M4. Für Mehrfachrohr System Vogelsang M4 lieferbar für die Rohrdimensionen 110×3,2mm – 110×5,3mm. Zur Unterscheidung sind die Abdichtscheiben stirnseitig signiert.



Fixierscheibe

Fixierscheiben bestehen aus korrosionsfestem Aluminiumguss und fixieren das Mehrfachrohr System Vogelsang M4 durch zwei Krallringe z. B. zwischen zwei Schächten. Fixierscheiben sind analog zu den Abdichtscheiben gekennzeichnet.

Verpackung



Stahl-Miettrommel



Holz-Einwegtrommel

Das Mehrfachrohr M4 wird nach Wunsch auf Stahl-Miettrommeln (Trommeleigentümer TVG, Oberhausen) oder Holz-Einwegtrommeln (verbleiben im Besitz des Kunden) ausgeliefert.

Die Stahltrommeln mit einem Durchmesser von 2,55 m und einer Breite von 1,60 m stehen als Ein-

kammertrommeln zur Verfügung. Nach Freimeldung der Stahl-Miettrommeln werden diese kostenlos durch den Trommeleigentümer TVG, Oberhausen (tvg-verpackungsservice.de) abgeholt. Restrohrmengen können auf den Spulen verbleiben und werden vom Trommeleigentümer fachgerecht kostenlos entsorgt.

Die Holz-Einwegtrommel im Durchmesser von 2,40 m und 1,20 m Breite bietet die Möglichkeit, bei geringeren Wickellängen als bei der Stahl-Miettrommel das Mehrfachrohr M4 aufzunehmen und als Transport- und Montageverpackung zu dienen. Diese mietkostenfreie Verpackung ist eine platzsparende Alternative.

Die Angaben in dieser Druckschrift basieren auf unseren Kenntnissen und Erfahrungen. Sie befreien den Verarbeiter wegen der Fülle möglicher Einflüsse bei Verarbeitung und Anwendung unserer Produkte nicht von eigenen Versuchen. Für alle Maßtoleranzen gelten die einschlägigen Normen wie z. B. DIN 16874, DIN 8074. Eine rechtlich verbindliche Zusicherung bestimmter Eigenschaften oder Eignungen für einen konkreten Einsatzzweck kann aus unseren Angaben nicht abgeleitet werden. Etwaige Schutzrechte sowie bestehende Gesetze und Bestimmungen sind vom Empfänger unserer Produkte in eigener Verantwortung zu beachten. Bei o. g. Maßen und Gewichten handelt es sich um Richtwerte. Irrtümer und technische Änderungen vorbehalten. Bei den gezeigten Abbildungen handelt es sich um Illustrationen und beispielhafte Darstellungen, die vom Original abweichen können. Version 3.