

# FiberSpeed<sup>®</sup>

Monorohr 12 × 1,0 mm

**Der Ausbau von Hochgeschwindigkeits-Glasfasernetzen erfordert hochleistungsfähige Kabelschutzsysteme und optimale Verlegetechnik. Mit unseren FiberSpeed®-Kabelschutzrohren bieten wir die Möglichkeit, Glasfaser-Infrastruktur schnell, sicher und effizient aufzubauen. Durch verschiedene Farbgebungen, Streifenkennzeichnungen und individuelle Signierungen können die FiberSpeed®-Rohre eindeutig zugeordnet und dokumentiert werden.**

**FiberSpeed®-Rohre eignen sich sowohl zur nachträglichen Belegung vorhandener Rohranlagen als auch zur direkten Erdverlegung. Das System beinhaltet ebenfalls ein umfangreiches Formteilsortiment und Werkzeugprogramm, das jeder Verlegesituation gerecht wird.**

**FiberSpeed®-Monorohre bestehen aus PE-HD.**



**Vogelsang**

12 × 1,0

PE-HD

PN10

10.06.21

S1 RB

0000m

CE

2

a)

b)

c)

d)

e)

f)

g)

h)

i)

# Kennzeichnung Monorohr

## Standardbeschriftung

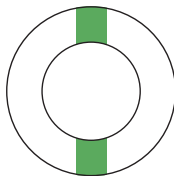
Die Kennzeichnung der Mikrorohre wird mit einem Tintenstrahldrucker längs zur Rohrachse durchgeführt. Die Bedruckung erfolgt in einer Schrifthöhe von 2,5 mm pro laufendem Meter im Schrifttyp Arial.

### Beschriftung Monorohr

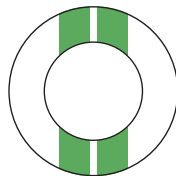
a	Name des Herstellers
b	Durchmesser × Wanddicke
c	Werkstoffbezeichnung
d	Druckstufe
e	Fertigungsdatum, Schicht, Uhrzeit
f	Bezeichnung der Anlage
g	Metermarkierung je lfd. m, vierstellig
h	CE-Kennzeichnung
i	Farbnummerierung

## Farbkennzeichnung

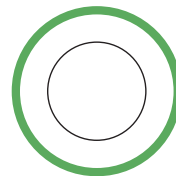
Die Farbenforderung erfolgt mit einextrudierten ca. 6,0 mm breiten Farbstreifen oder einer farbigen Außenschicht. Die Rohrfarben werden nach DIN VDE 0888 gefertigt.



Farbkennzeichnung:  
transluzent mit zwei  
gleichfarbigen oder zwei  
unterschiedlichen Farbstreifen



Farbkennzeichnung:  
transluzent mit vier  
gleichfarbigen Farbstreifen



Farbkennzeichnung:  
farbige Außenschicht  
und optional mit zwei  
gleichfarbigen Farbstreifen



Farbcode gemäß Bundesförderkonzept

# Eigenschaften

## Monorohr 12 × 1,0 mm

<b>Abmessung</b>	Außendurchmesser (Toleranzen)	12,0mm Ø: -0,0 mm / +0,1 mm
	Innendurchmesser	10,0 mm
	Wandstärke (Toleranzen)	1,0 mm -0,0 mm / +0,1 mm
<b>Material</b>		PE-HD
<b>Gewicht</b>		0,033 kg / m
<b>Kabeldurchmesser</b>		5,0 – 8,5 mm
<b>Riefen</b>		31

## Anforderungen Monorohr

<b>Einblasdruck</b>	10 bar
<b>Zugkraft</b>	410 N
<b>Druckprüfung</b>	170 h / 80 °C / 4 N / mm <sup>2</sup>
<b>Zeitstandfestigkeit</b>	DIN 16874
<b>Homogenität</b>	DIN 8075
<b>Direkte Erdverlegung</b>	nein

## Biegeradien

Der empfohlene Mindestbiegeradius errechnet sich wie folgt:  
20 × Außendurchmesser bei 20 °C.

## Materialkennwerte

<b>Mittlere Dichte</b>	> 0,94 g / m <sup>3</sup>
<b>UV-Stabilisierung</b>	3 Jahre unter den Bedingungen in Südeuropa nach EN ISO 4892-2:2013-6 und anschließender Zeitstandprüfung nach DIN 16874:2018-09 / SKZ Prüfbericht August 2021
<b>Normal entflammbar</b>	DIN 4102

# Weitere Informationen

## Verpackung



Holztrommel

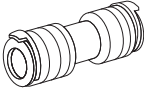
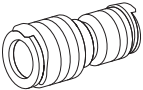
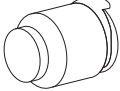
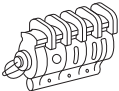
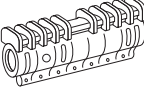
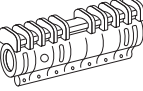
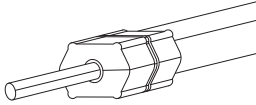
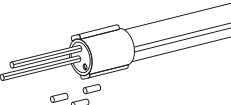
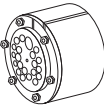
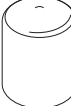
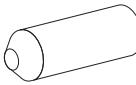

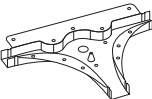

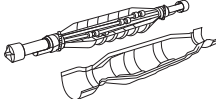
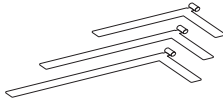

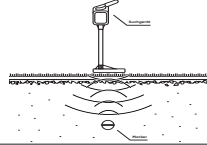
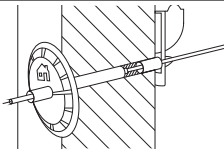



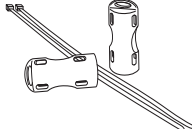
<b>Konfektionierung</b>	Einwegholztrommel 1200 / 340 / 485 mm
<b>Wickellänge</b>	2000 m
<b>Transportschutz</b>	Die Rohre werden mit Transport- / Schutzkappen verschlossen und mit Folie umwickelt

## Verlegung

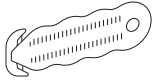
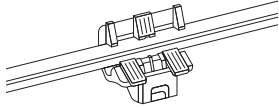
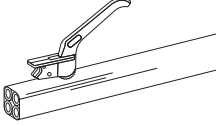
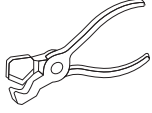
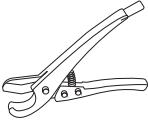


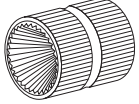
<b>Verlegeverfahren</b>	<b>FiberSpeed®</b> Nur für Einzug in vorhandene Schutzrohre geeignet.
-------------------------	--

Die Verlegebesonderheiten entnehmen Sie unserer Montageanleitung.

# Zubehör

	Verbinder		Reduzierung
	Endstopfen		Einzelzugabdichtung EZA
	Einblasmuffe, teilbar		Einblasmuffe mit Gasstop
	Einzelzugabdichtung		Abdichtelement 32 – 63 mm
	Mehrfachabdichtelement 100er Rohr		Verbundschutzkappe
	Schrumpfkappe		Rohrschutzkappe
	T-Abzweig		L-Abzweig
	Schutzmuffe		Verbundmarker
	Kugelmarker		Marker-Suchgerät
	Hauseinführung		Kennzeichnungsschild
	Trassenwarnband ACHTUNG GLASFASERKABEL		Werkzeugkoffer
	Duct marker		

# Werkzeuge

	Mantelöffner		Mikrorohrschneider für belegte Rohre
	Rohrlängsschneider		Mikrorohrschneider für unbelegte Rohre
	Mikrorohrschere		Rohrschere
	Rohrschneider		Anfaser

Die Angaben in dieser Druckschrift basieren auf unseren Kenntnissen und Erfahrungen. Sie befreien den Verarbeiter wegen der Fülle möglicher Einflüsse bei Verarbeitung und Anwendung unserer Produkte nicht von eigenen Versuchen. Für alle Maßtoleranzen gelten die einschlägigen Normen wie z. B. DIN 16874, DIN 8074. Eine rechtlich verbindliche Zusicherung bestimmter Eigenschaften oder Eignungen für einen konkreten Einsatzzweck kann aus unseren Angaben nicht abgeleitet werden. Etwaige Schutzrechte sowie bestehende Gesetze und Bestimmungen sind vom Empfänger unserer Produkte in eigener Verantwortung zu beachten. Bei o.g. Maßen und Gewichten handelt es sich um Richtwerte. Irrtümer und technische Änderungen vorbehalten. Bei den gezeigten Abbildungen handelt es sich um Illustrationen und beispielhafte Darstellungen, die vom Original abweichen können.  
© Copyright 2022 Dipl.-Ing. Dr. E. Vogelsang GmbH & Co. KG - Alle Darstellungen und Grafiken sind urheberrechtlich geschützt.